

CDM7160 -C00 CO2 Sensor Module

특징 :

- 소형
- 저소비전력
- 높은 정밀도
- 단광원 2파장 방식

용도 :

- 실내 공기질 관리
- 외기 도입 환기 장치
- 에어컨
- 자동 환기팬, 창문 개폐장치

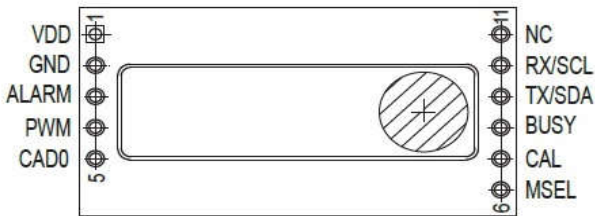
CDM7160은, 높은 정밀도, 저소비전력, 소형 등의 뛰어난 성능을 가진 비분산형 적외선식(NDIR)의 이산화탄소(CO2) 센서 모듈입니다. 한 벌의 수광 소자 탑재와 독자적인 신호처리 기술에 의해, 장기에 걸쳐 안정된 출력을 실현합니다.

CDM7160은 UART와 I2C 버스에 대응하는 통신 기능을 갖춘 기기 삽입용 모듈로 설계되어 있습니다. 모두 개별로 교정되어 있어 쉽게 응용 기기 내에 탑재할 수 있습니다. 쾌적한 실내 환경과 에너지 절약화를 양립시키기에 최적인, 환기 제어 및 공기 조절 기기, 소형 계측 기기 등 폭넓은 용도에 대응합니다.

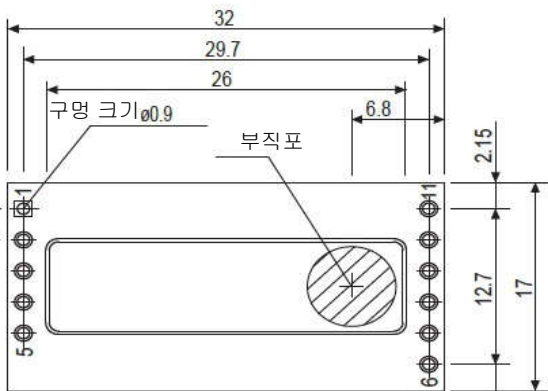


구조 및 치수 :

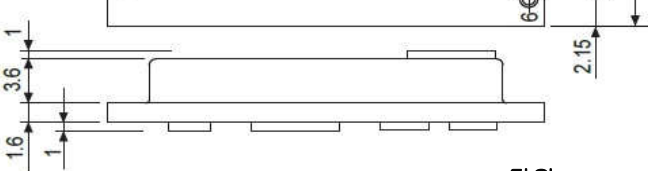
Pin 배치도



윗면도



옆면도



단위 : mm

PIN 배치 :

PIN No.	명칭	기능
1	VDD	입력 전압
2	GND	접지
3	ALARM	경보 출력
4	PWM	PWM출력
5	CAD0	I2C Slave Address선택 입력 (내부 pull up)
6	MSEL	통신 모드 선택 입력 (I2C혹은 UART) (내부 pull up)
7	CAL	Calibration 제어 입력 (Air 조정 / Zero 조정) (내부 pull up)
8	BUSY	BUSY신호 출력
9	Tx/SDA	UART송신 출력(Tx), 또는 I2C Bus Data 입출력(SDA)
10	Rx/SCL	UART수신 입력(Rx), 또는 I2C Bus Clock 입력(SCL)
11	NC	무접속

규격:

명칭	이산화탄소(CO2) Sensor Module
Model No.	CDM7160-C00
검지 방식	비분산형 적외선 흡수법(NDIR)
측정 범위	이산화탄소 300~5,000ppm
정확도 (주의 2)	± 50ppm +농도 출력값의 3% (단, 300~5,000ppm일 때)
기압 의존성	농도 출력값의 약 1%/kPa
응답시간(90%)	약 2분 (확산식)
측정 간격	2초
입력 전압	DC 4.75~5.25V
소비 전류	60mA max, 10mA ave
사용 온습도 범위	0~50°C / 0~85%RH (이슬맺힘 없을 것)
보존 온습도 범위	-30~70°C / 0~85%RH (이슬맺힘 없을 것)
Serial 통신	UART 또는, I2C Bus (농도 출력 0~10,000ppm)
PWM출력(1kHz)	0~100% (0~5,000ppm), CMOS출력
경보 출력	CMOS출력 (1,000ppm 이상에서 High, 900ppm 미만에서 Low)
치수	32 X 17 X 7.5 (mm)
중량	약 3g

본 모듈은 실내 공기질 컨트롤, 외기 도입 환기 장치, 자동환기 제어 등에 탑재되는 용도로 상정된 것입니다.
본 모듈은 인명에 관한 상황 아래에서 사용하는 것을 목적으로 설계, 제조된 것이 아닙니다.
상기 용도 이외에서 사용된 것으로 인한, 인명사고나 화재 및 사회적 손해 등이 발생해도 일절 책임지지 않습니다.

상기 용도 이외의 이용을 검토할 때에는, 사전에 당사로 연락주시기 바랍니다.

또한, 성능 향상을 위해 예고 없이 제품의 사양·디자인 등을 변경할 경우가 있습니다.

주의 1 : 본 모듈의 회로부는, ESD보호소자(제너다이오드, 바리스타 등)는 탑재되어 있지 않습니다.

취급 시에는, 특히 정전기에 많은 주의를 기울여 주시기 바라며, 기기로의 탑재 및 사용을 부탁드립니다.

또한, 단독 및 탑재용으로 사용할 경우에는 요구 레벨에 맞춰 보호소자를 사용하거나, 용기에 넣어 사용하는 방법을 강구하길 부탁드립니다.

주의 2 : 기재되어 있는 정확도는 공장 출하시의 정확도이며, 이후의 정확도를 보증하는 것은 아닙니다.

장기적인 정확도에 대해서는, Technical Information for CDM7160의 2-1을 참조하여 주십시오.

경운무역

서울특별시 강북구 도봉로 328, 가든타워 1811호
TEL : (02)998-1765 FAX : (02)996-4705
E-mail : kw@kyungwoon.net
<http://www.kyungwoon.net>

FIGARO ENGINEERING INC.

1-5-11, SENBANISHI, MINO, OSAKA, JAPAN
TEL : (81)727-28-2560 FAX : (81)727-28-0467
E-mail : figaro@figaro.co.jp
<http://www.figaro.co.jp>